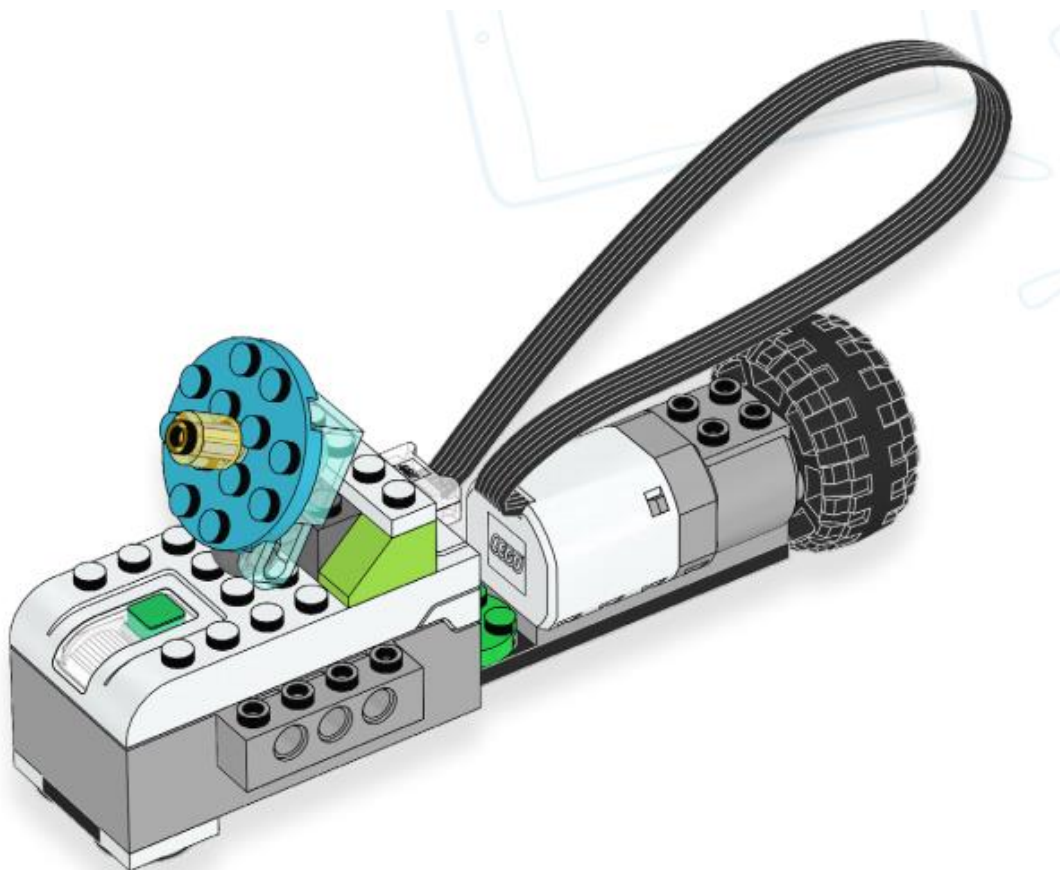
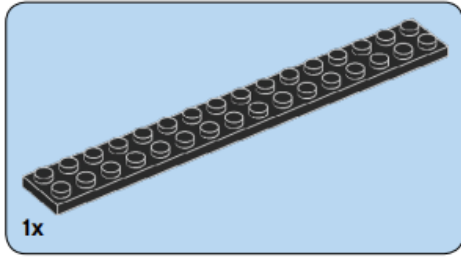


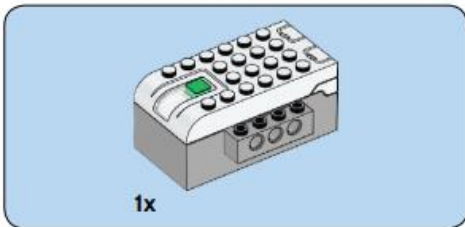
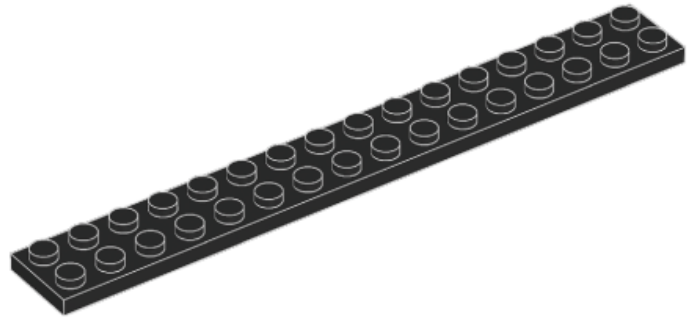
Capítulo 3 (Sastellite) Satélite



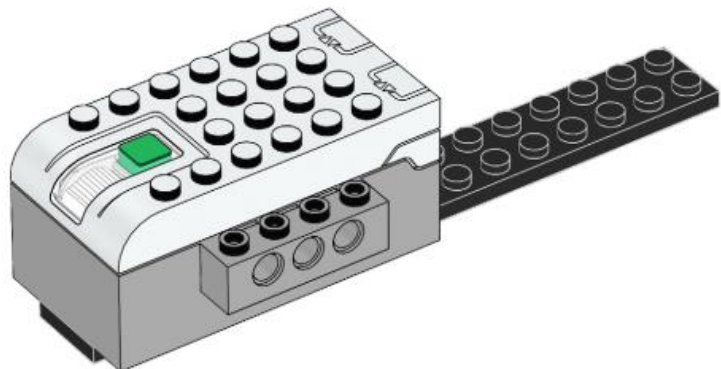
Este capítulo se hace con un kit.

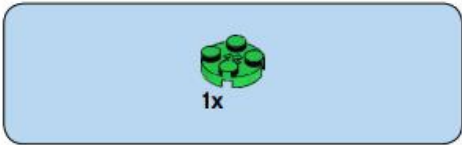


1

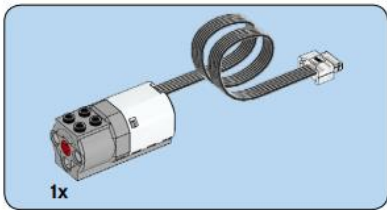
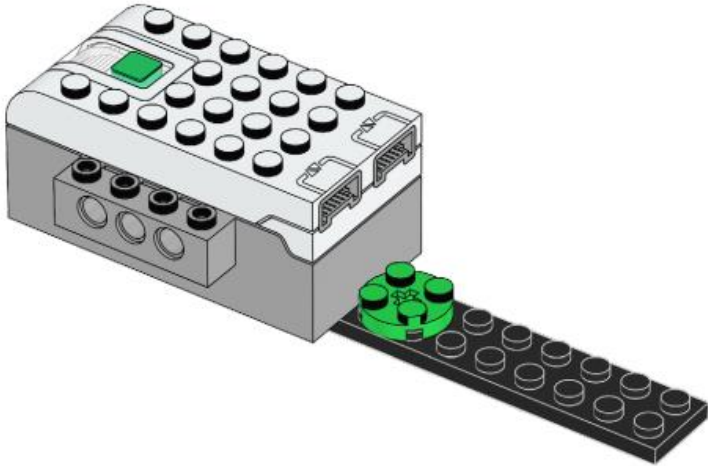


2

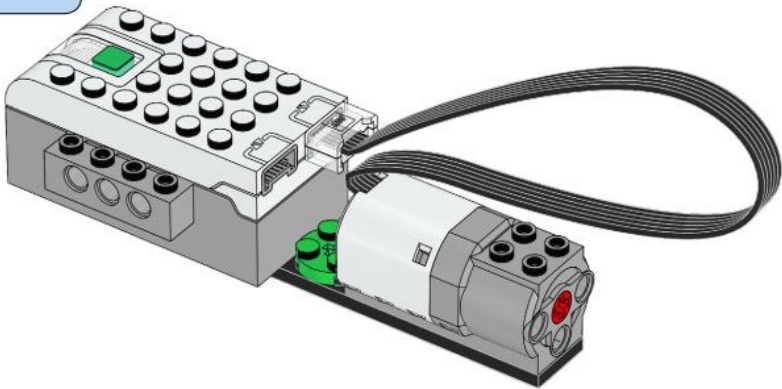


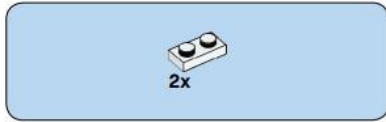


3

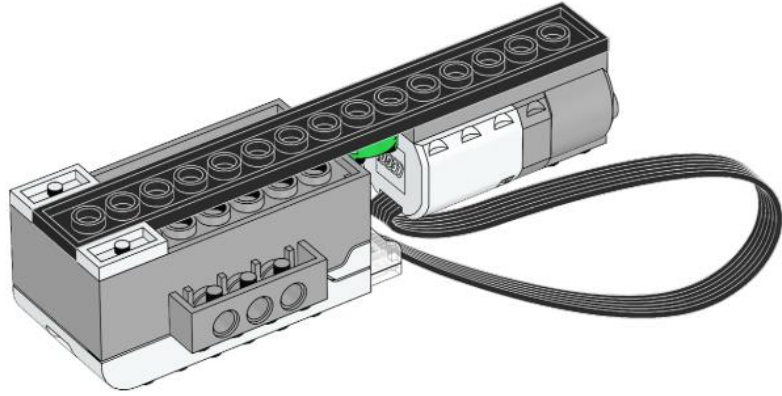


4

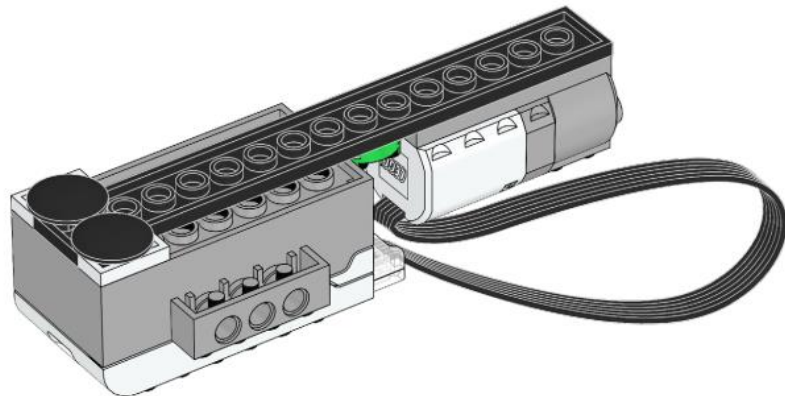




5

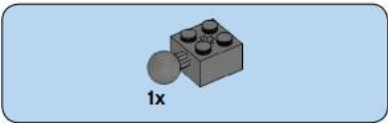
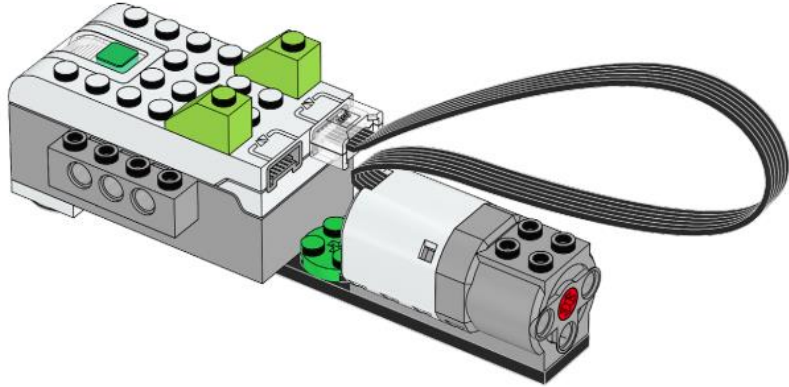


6

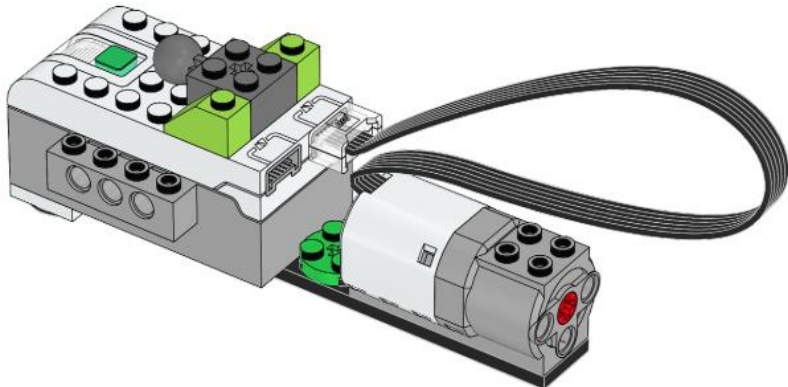


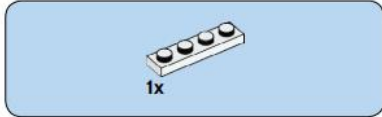


7

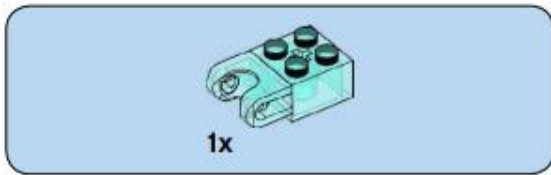
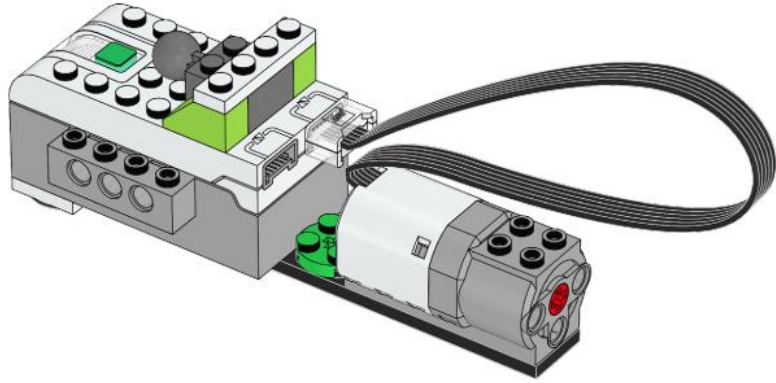


8

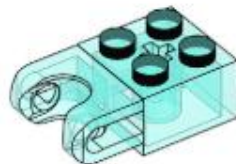


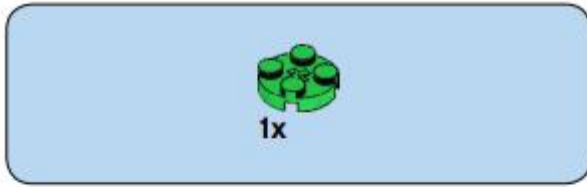


9

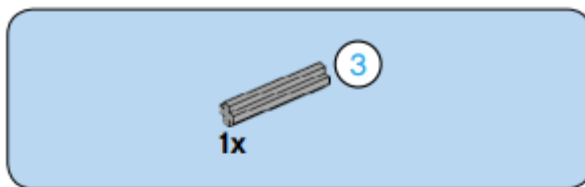
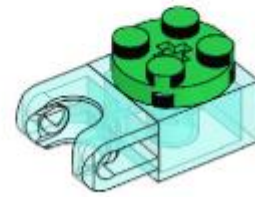


10

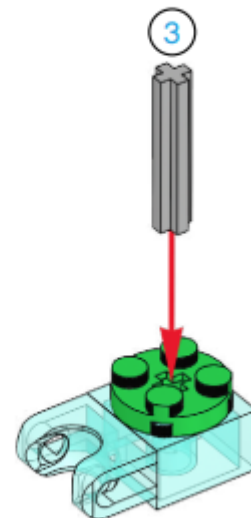


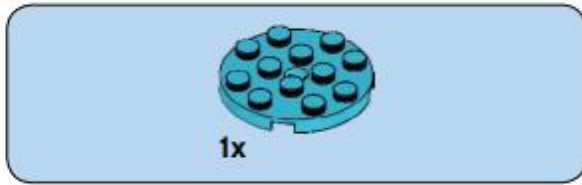


11

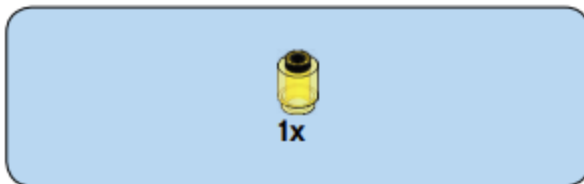
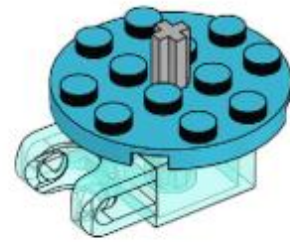


12

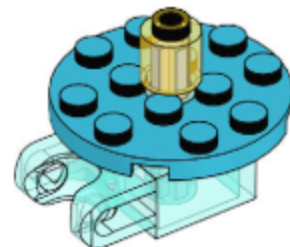




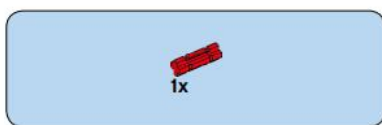
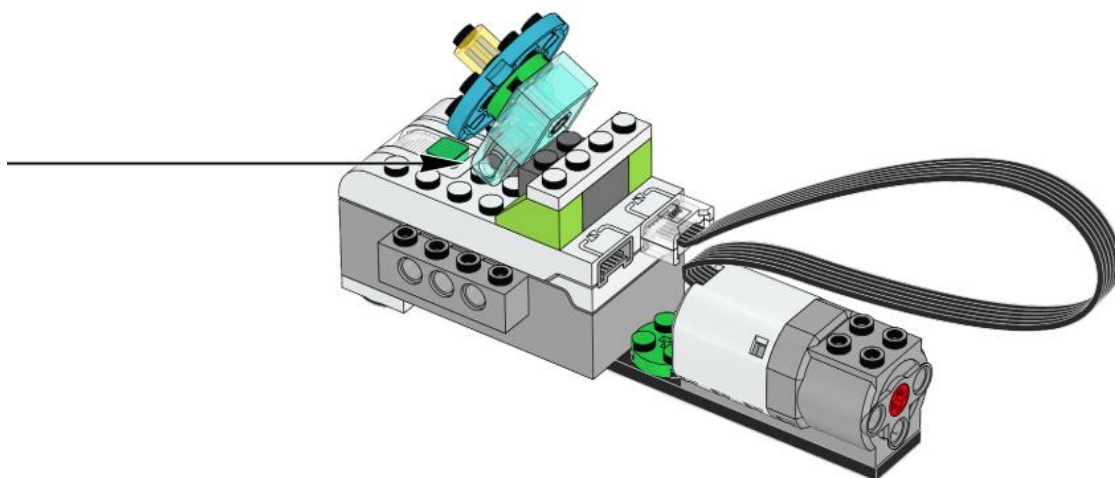
13



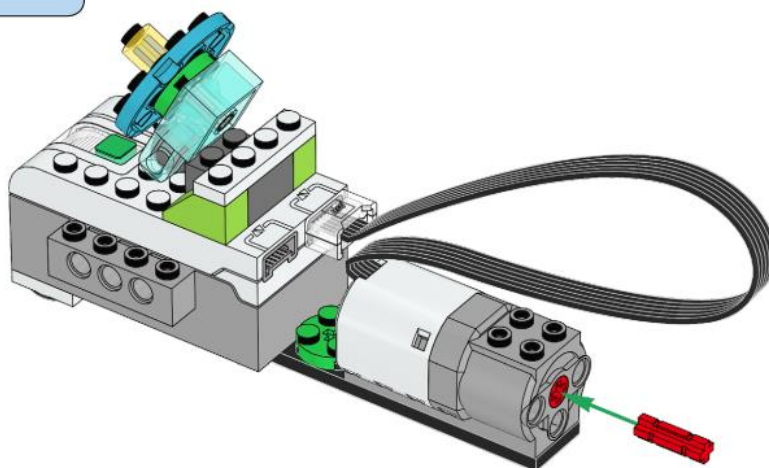
14

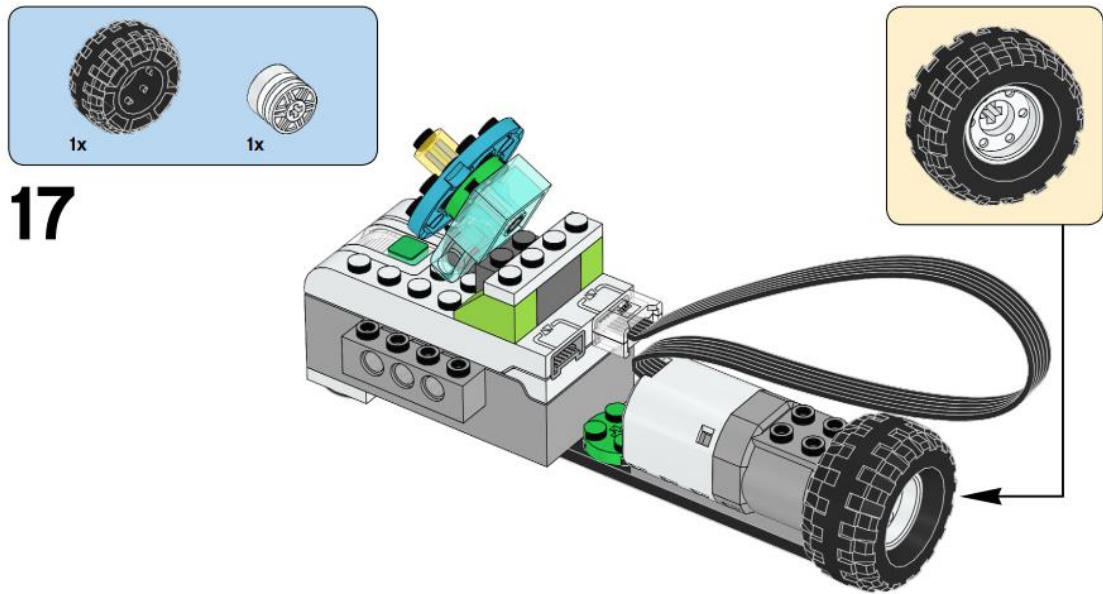


15



16





Codificación

Para este capítulo vamos a realizar el correspondiente código para que el satélite realice una rotación de 360°.



Ahora para los avanzados vamos a realizar que el satélite realice rotaciones indefinidas a una potencia de 4 y rotación a dirección de las agujas del reloj.

Simultáneamente que encienda el led rojo cada segundo y realice un sonido.

